



Sehr geehrte Damen und Herren,

Auch in diesem Monat haben wir wieder ausgewählte Informationen rund um Holz, Bauelemente und Trends für Sie zusammengestellt.



Hier die aktuellen Themen im Überblick:

- 01 Plattenwerkstoffe**
- 02 Bauelemente**
- 03 Holz im Garten**
- 04 Schnittholz | Bauholz**
- 05 Boden | Wand | Decke**

01 Plattenwerkstoffe



BalanceBoard von wodego

Die leichteste Verbindung von Ökologie und Ökonomie



Holz ist ein wertvoller Rohstoff für uns alle. Heute und in Zukunft. Zum Glück gibt es jetzt das BalanceBoard: Bei diesem Werkstoff wird Holz besonders sparsam und verantwortungsvoll eingesetzt, denn ein großer Anteil davon ist durch schnell nachwachsende Nutzpflanzen ersetzt worden.

- Je nach Dicke ist dieser Holzwerkstoff bis zu 30% leichter als konventionelle Spanplatten
- Ressourcenschonender Einsatz durch schnell nachwachsende Rohstoffe
- Natürliche Leichtigkeit ohne die Nachteile anderer Leichtbaulösungen (Aluminium, Styropor)

Für Sie neu ab Lager :

38 mm BalanceBoard roh P2 in 5310 x 2100 mm

Rohspanplatten P2 im Kleinformat



Neben unserem bewährten Format 4110 x 2070 mm, nun auch im Kleinformat neu ab Lager :

16 mm Spanplatten roh P2 in 2800 x 2070 mm
19 mm Spanplatten roh P2 in 2800 x 2070 mm



02 Bauelemente



Neue CPL-Dekore im Programm

Dekorneuheiten erweitern das CPL-Lieferprogramm der Firma PRÜM

Ob in einer privaten Mietwohnung oder im Objektbereich - Innentüren müssen einiges aushalten, sollen aber über viele Jahre hinweg eine makellose Oberfläche bewahren. Die ideale Lösung für stark beanspruchte Bereiche sind daher Türen mit einer CPL-Oberfläche, die besonders robust und strapazierfähig ist. Die PRÜM-Türenwerke GmbH hat ihr Sortiment an CPL-Oberflächen jetzt um vier elegante Varianten, in je zwei Ausführungen erweitert, um eine noch größere Auswahl für innovative Wohnkonzepte bereitzustellen.



Creme



Grey



Dark



Mokka

Holzmaserung für edle Optik

Ab sofort sind auch CPL-Oberflächen in den Farben Pera-Dark, Pera-Mokka, Pera-Grey und Pera-Creme erhältlich. Sie sind jeweils aufrecht und quer laufend verfügbar. Ihre Furnierreproduktion mit dezenter Birnbaum-Holzmaserung gibt den Türen eine edle Optik, durch die sie zu einem effektvollen Hingucker in jedem Raum werden.



Nach oben

03 Holz im Garten



Gartenträume - Der neue Katalog ist da !



Rechtzeitig zum Frühlingsanfang informieren wir Sie über die neuesten Trends, Materialien und Designs.

VARIO-Steckzaun aus heimischer Douglasie

Ähnlich wie bei dem Bangkirai Selbstbauzaun, haben Sie alle gestalterischen Möglichkeiten selber in der Hand. Entscheiden Sie selber, wie hoch Ihr Zaun werden soll, wie breit die einzelnen Felder werden sollten, oder ob Sie ein Rankgitter einfügen möchten.

Die Montage ist selbsterklärend und kinderleicht.

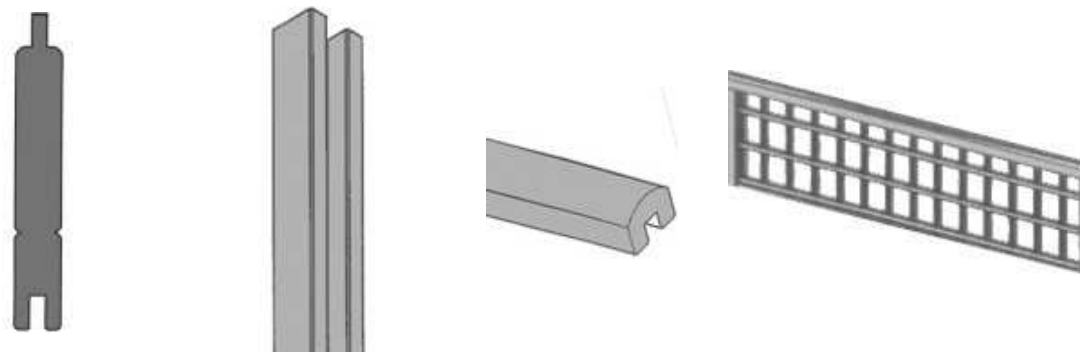
In unserem Lieferprogramm finden Sie alle notwendigen Einzelteile :

Massivholzprofil
Douglasie
21 x 145 mm
Länge 1,75 m

U-Führungsleiste
Douglasie
4,5 x 6,0 x 180 cm

Abdeckleiste
Douglasie
5,0 x 7,0 x 180 cm

Gitter geblattet
40 x 175 cm



Und so könnte Ihr selbstgebauter Zaun aussehen :



Für nähere Informationen stehen wir Ihnen wie gewohnt zur Verfügung.

 **Nach oben**

04 Schnittholz | Bauholz



LAGERWARE

Erweiterungen im KVH-Sortiment

Auf mehrfachen Kundenwunsch hin, haben wir folgende Erweiterungen in unserem KVH-Sortiment vorgenommen.

6 x 12 cm - zusätzlich in einer Länge von 5,00 m
8 x 16 cm - zusätzlich in einer Länge von 5,00 m

Weitere Informationen zu unserem gesamten KVH-Sortiment erhalten Sie hier: **KVH-Sortiment**



 **Nach oben**

05 Wand | Boden | Decke



LAGERWARE

Kährs Fertigparkett Harmony Collection

Kährs Original zeichnet sich aus durch hohe Qualität und besondere Vielseitigkeit: von hellen bis zu dunklen Holzarten und Designs in matt, seidenmatt oder Naturöl - Ausführungen in 1-, 2- oder 3-Stab Designs. Vielfältigste Collectionen erfüllen jeden individuellen Gestaltungswunsch. Die gesamte Bodendicke beträgt 15 mm. Dadurch kann der Boden mindestens zwei- bis dreimal abgeschliffen werden.



Aus der Harmony Collection haben wir einen Boden für Sie neu zum Lager genommen.
Durch die Woodloc Verbindung erreichen Sie eine perfekte Verlegung.
Der Boden eignet sich zur Verlegung auf Fußbodenheizung, ist leicht zu Pflegen und durch seine 3,5 mm starke Nutzsicht sehr widerstandsfähig. 30 Jahre Garantie sprechen für sich.



Eiche DEW weiß
Holzart: Eiche
3-Stab Schiffsböden gebürstet und coloriert
Sortierung: Country
Oberfläche: Naturöl

 **Nach oben**

[\[Höttcke-Holz Startseite\]](#) [\[Impressum\]](#) [\[Kontakt\]](#) [\[Newsletter abbestellen\]](#)